

台灣電力公司 105 年度新進僱用人員甄試試題

科目:專業科目 B (機械原理)

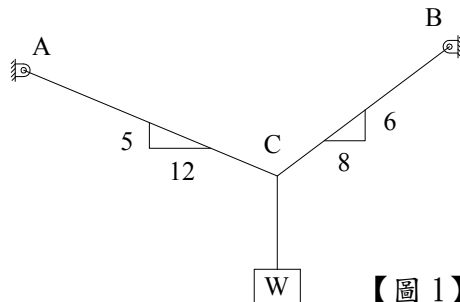
考試時間:第 3 節, 60 分鐘

注意事項

1. 本科目禁止使用電子計算機。
2. 本試題共 3 頁(A3 紙 1 張)。
3. 本試題分為填充、問答與計算兩大題, 各類配分於題目處標明。
4. 須用藍、黑色鋼筆或原子筆在答案卷指定範圍內作答, 於本試題或其他紙張作答者不予計分; 答案卷作答區計有正反 2 面, 不提供額外之答案卷。
5. 作答毋須抄題, 但須依序標明題號。
6. 本試題採雙面印刷, 請注意正、背面試題。
7. 考試結束前離場者, 試題須隨答案卷繳回, 俟本節考試結束後, 始得至原試場索取。

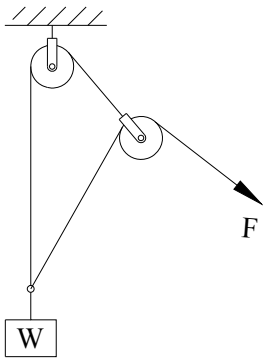
一、填充題: 60%(20 題, 每題 3 分, 共 60 分)

1. 工廠進貨一批材料, 材料編號顯示為 SCM420, 其二個主要合金成分為_____。(答案不完整不予計分)
2. 依據 CNS 國家標準, 機械製圖中用以表示第一角投影法的符號為_____。
3. 有一高強度螺栓, 在螺栓頭上打印有 9.8 之數字, 表示其最小抗拉強度為_____MPa。
4. 有一蝸桿和蝸輪的組合系統, 其中蝸輪的齒數為 50 齒, 蝸桿為二螺線, 若蝸輪轉速為 4 rpm, 則蝸桿的轉速為_____rpm。
5. 有一對模數為 8 mm/齒之外接正齒輪組, 兩齒輪的齒數分別為 40 和 80, 則兩齒輪軸之中心距離為_____mm。
6. 有一直徑 40 mm 之軸上設有一正確安裝之平行鍵(平鍵), 規格為 8 mm × 7 mm × 30 mm, 若此軸承受之扭轉力矩為 240 N·m, 則此鍵承受之剪應力為_____MPa。
7. 青銅製自潤軸承在輕負荷時能夠供給自身的潤滑劑, 主要係因具有多孔特性, 則此軸承最佳之製造方法為_____。
8. 有一只泵軸在運轉中發生斷裂, 從它的破斷口發現有很明顯的海灘紋, 可以推斷此軸應該是屬於_____破壞。
9. 依碳鋼組織區分, 共析鋼的組織為波來鐵, 其含碳量為_____%。
10. 某公司股東會紀念品鈦杯是以模具壓製加工, 欲達到此種塑性加工, 則衝模施加於鈦金屬板之力量應超過此金屬板之_____強度, 才能獲得所需之幾何形狀。
11. 如【圖 1】所示, W 重 70 kg, 由 2 條鋼索支撐, 請問此 BC 鋼索所承受之張力為_____kgf。(鋼索重量不計)

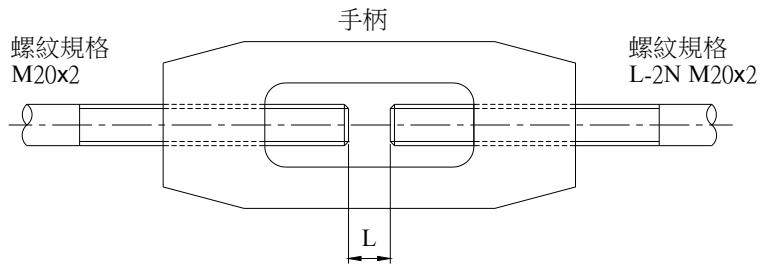


12. 有一游標卡尺由最小刻度為 1 mm 的本尺(或稱主尺)與游尺(或稱副尺)組合而成, 本尺 49 mm 長度在游尺等分成 50 小格。若今以此游標卡尺量測某工件時, 游尺第 14 小格與本尺 60 mm 之刻度對齊時, 此工件尺寸應為_____mm。(計算至小數點後第 2 位, 以下四捨五入)

13.如下【圖 2】所示西班牙滑車，已知其機械效率為 80%，今施加 50 kgf 拉力 F ，可吊起之重物 W 最重為_____kg。



【圖 2】



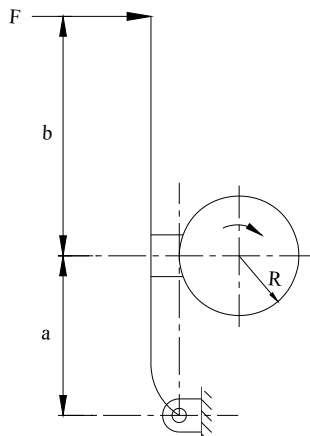
【圖 3】

14.錐形管螺紋(NPT、PT)之錐度為_____。

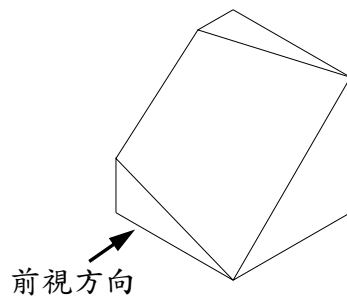
15.如上【圖 3】所示之手柄與螺桿裝置，當手柄旋轉 1 圈時，兩螺桿端面間距 L 會增加或減少_____mm。

16.規格為 TK-7206C 之滾珠軸承，其軸承內徑為_____mm。

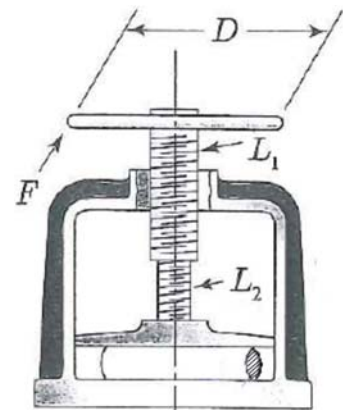
17.如下【圖 4】所示之制動器，鼓輪半徑 $R = 80$ mm，桿長 $a = 100$ mm， $b = 200$ mm，若鼓輪轉矩為 24000 kgf-mm，今欲施加 250 kgf 的制動力 F 使鼓輪停止不動，則煞車塊的摩擦係數至少應為_____。



【圖 4】



【圖 5】



【圖 6】

18.如上【圖 5】所示，請徒手繪出前視方向之前視圖_____。

19.一般結構用鋼 SS400，其最低抗拉強度為_____N/mm²。

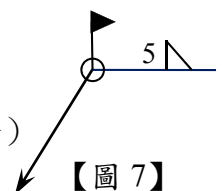
20.如上【圖 6】所示，使用差動螺紋裝置之手壓機，其螺桿導程分別為 $L_1 = 12$ mm、 $L_2 = 8$ mm，施力手輪直徑 $D = 40$ cm，若各機件間之摩擦力不計，則此手壓機之機械利益為_____。($\pi = 3.14$)

二、問答與計算題：40%(4 題，每題 10 分，共 40 分)

1.在一尺寸單位為 mm 之結構圖上有下列二組標示及符號：

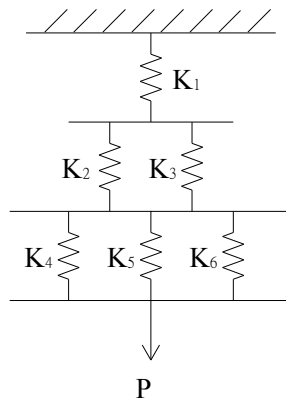
(1) $L - 3N - M36 \times 3 \times 120 - 2$ ，請詳細說明其意義。(6 分)

(2)如【圖 7】所示銲接符號，請分別說明 \blacktriangleright \bigcirc 5 \triangle 所代表之意義。(4 分)



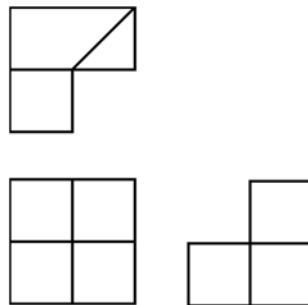
【圖 7】

2.一彈簧系統如【圖 8】所示，各彈簧之彈簧常數均為 50 N/mm，當施力 P 為 1000 N 於此系統上時，則此彈簧系統的伸長量為多少 mm？(須列出計算過程)



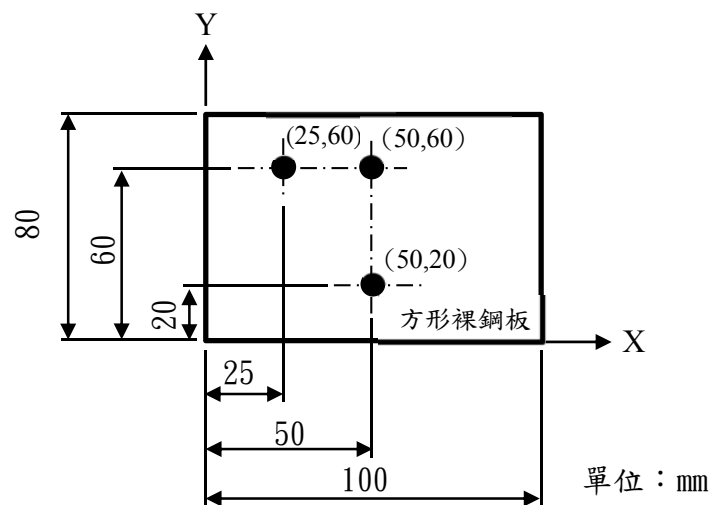
【圖 8】

3.如【圖 9】所示為某物件之第三角法三視圖，請繪出該物件之等角立體圖。



【圖 9】

4.如【圖 10】所示之方形裸鋼板淨重 4 kg，已銲接 3 個圓形小鋼片(每片重量為 50 g，銲料重量不計，中心座標如圖示)，今欲加銲第 4 個圓形小鋼片(重量為 50 g，銲料重量不計)，使配重後之重心回復至原本方形裸鋼板的重心，請問此第 4 個圓形小鋼片之中心座標為何？(須列出計算過程)



【圖 10】

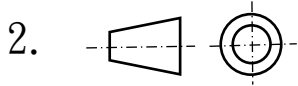
台灣電力公司 105 年度新進僱用人員甄試答案

專業科目 B 機械原理

一、填充題

1. 鉻、鉬 或 Cr、Mo

11. 75



12. 46.28

3. 900

13. 120

4. 100

14. 1/16 或 1:16

5. 480

15. 6

6. 50

16. 30

7. 粉末冶金

17. 0.4

8. 疲勞

18.

9. 0.8 或 0.77

19. 400

10. 降伏 或 屈服

20. 314